

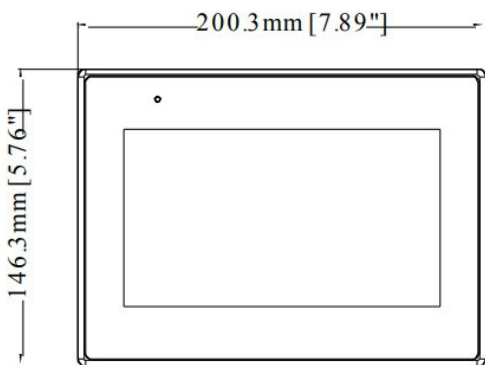


- 7" 800x480 TFT LCD, Podświetlenie LED
- Pasywny system chłodzenia
- Duża odporność na korozję płyt PCB dzięki zastosowaniu systemu powlekania
- COM2 i COM3 [RS485] wspierają MPI 187,5K  
-można użyć tylko z jednym urządzeniem
- Szczelność od frontu NEMA4/IP65

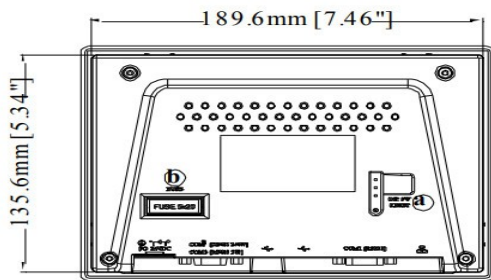
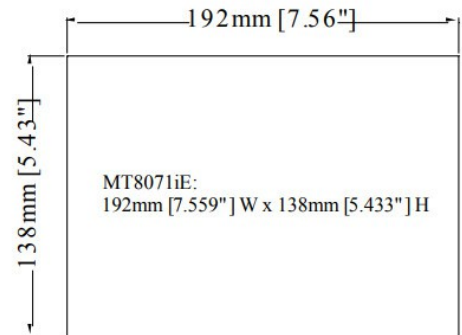
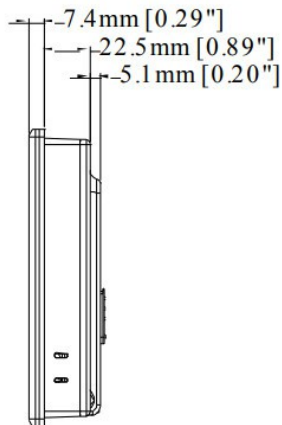
|                |                              |   |
|----------------|------------------------------|---|
| Wyświetlacz    | Wyświetlacz                  | 7" TFT LCD  |
|                | Rozdzielczość (SzxW)         | 800x480 px  |
|                | Jasność (cd/m <sup>2</sup> ) | 350   |
|                | Kontrast                     | 500:1   |
|                | Typ podświetlenia            | LED   |
| Dotyk          | Żywotność podświetlenia      | >30,000 godz.                                     |
|                | Ilość kolorów                | 16M   |
|                | Typ matrycy                  | 4-przewodowa                                      |
| Pamięć         | Dokładność                   | Aktywna strefa (X)±2%, (Y)±2%                     |
|                | Flash                        | 128MB   |
| Procesor       | RAM                          | 128MB   |
|                |                              | 32 bits RISC Cortex A8 600MHz                     |
| I/O Port       | USB Host                     | USB 2.0 x 1                                       |
|                | Ethernet                     | 1RJ45 port (10/100 Base-T)                        |
|                | COM Port                     | COM1: RS-232, COM2: RS-485 2w/4w, COM3: RS-485 2w |
| ZEGAR RTC      |                              | Tak   |
| Zasilanie      | Napięcie zasilające          | 24±20%VDC   |
|                | Izolacja napięcia zasilania  | Tak   |
|                | Pobór prądu                  | 350mA@24VDC                                       |
|                | Odporność na przebiecie      | 500VAC (1 min.)                                   |
|                | Rezystancja izolacja         | >50MΩ@500 VDC                                     |
| Specyfikacja   | Odporność na drgania         | 10 to 25 Hz (X,Y,Z przy 2G 30 przez minut)        |
|                | Obudowa                      | Tworzywo  |
|                | Wymiary SxWxG                | 200.3 x 146.3x 35mm                               |
|                | Otwór montażowy              | 192 x 138mm                                       |
|                | Waga                         | Okolo 0,6kg                                       |
| Środowisko     | Stopień ochrony od frontu    | NEMA4/IP65  |
|                | Temperatura przechowania     | -10 ° ~ 60 °C (14° ~ 140° F)                      |
|                | Temperatura pracy            | 0° ~ 50 °C (32° ~122° F)                          |
|                | Wilgotność                   | 10% ~ 90% RH (Bez kondensacji)                    |
| Certyfikat     | Powłoka PCB                  | Tak   |
|                | CE                           | CE  |
| Oprogramowanie |                              | EasyBuilder Pro V5.07 lub nowsza wersja           |



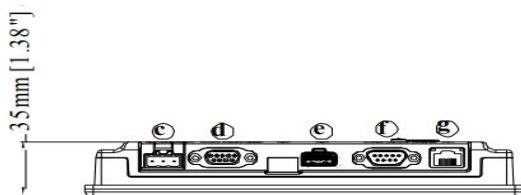
Top View



Front View



Rear View



Bottom View

|    |                                 |
|----|---------------------------------|
| a. | DIP SW                          |
| b. | Bezpiecznik                     |
| c. | Złącze zasilania                |
| d. | COM2 RS485 2W/4W, COM3 RS485 2W |
| e. | USB Host                        |
| f. | COM1 RS232                      |
| g. | Ethernet                        |

### Informacje do zamówienia

- Kod produktu MT8070iE:  
Panel HMI 7" 800x480 TFT LCD

Piny:  
COM1 [RS232] 9 Pin, Męskie, D-sub

|    |           |                    |
|----|-----------|--------------------|
| 1. | Nie użyty |                    |
| 2. | RxD       | Odbiór danych      |
| 3. | TxD       | Wysłanie danych    |
| 4. | Nie użyty |                    |
| 5. | GND       | Masa               |
| 6. | Nie użyty |                    |
| 7. | RTS       | Żądanie wysyłania  |
| 8. | CTS       | Gotowość wysyłania |
| 9. | Nie użyty |                    |

COM2 / COM3 [RS485] 9 Pin, Żeńskie, D-sub

|    |           |       |      |       |
|----|-----------|-------|------|-------|
| 1. | Rx-       | Data- | Rx-  |       |
| 2. | Rx+       | Data+ | Rx+  |       |
| 3. | Tx-       |       | Tx-  |       |
| 4. | Tx+       |       | Tx+  |       |
| 5. | GND       |       | Masa |       |
| 6. | Data-     |       |      | Data- |
| 7. | Nie użyty |       |      |       |
| 8. | Nie użyty |       |      |       |
| 9. | Data +    |       |      | Data  |